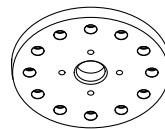


Platos divisores Tavole rotanti

 PESO

280 Kg

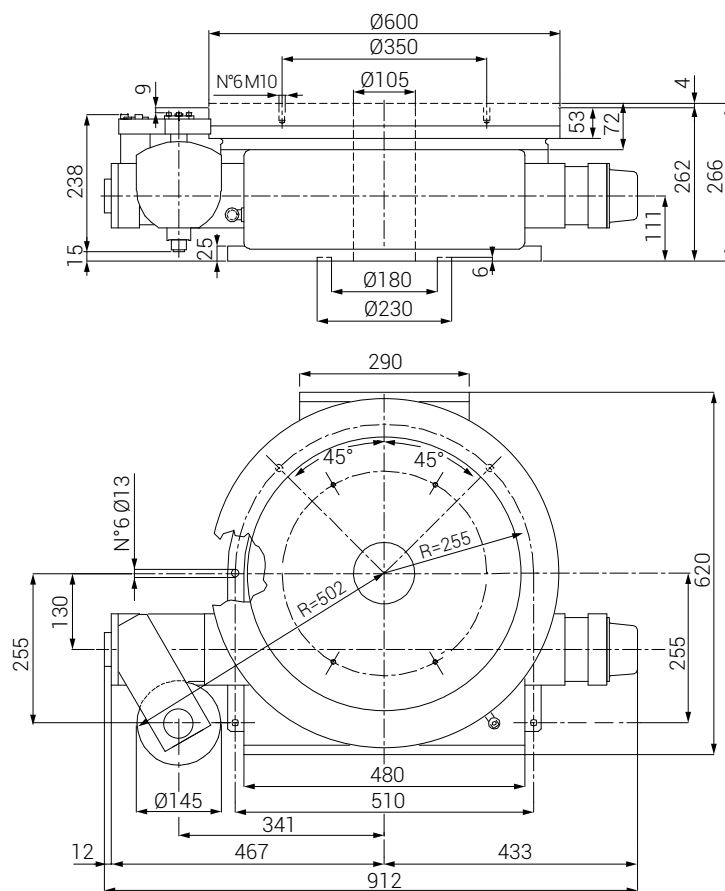


EJE VERTICAL
ASSE VERTICALE

P = NEUMÁTICO /
con válvulas interna
PNEUMATICA /
con valvole interne

DIVISIONES CON DOS PINS CÓNICOS
DIVISIONI CON DUE PERNI
Z72 = 3.4.6.8.12.24

TA 600 /P /D24

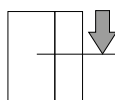
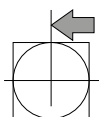
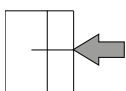


CARACTERÍSTICAS / CARATTERISTICHE

| Precisión Angular Precisione angolare | Sobre diámetro del plato Sul diametro tavola | Precisión de Planitud Planarità tavola | Precisión de Centraje Precisione centraggio | Presión de Trabajo Pressione d'esercizio | Fuerza de bloqueo Forza di bloccaggio | Impulso rotativo Coppia in rotazione |
|--|---|---|--|---|--|---|
| +/- 10 Arc sec | +/- 0,015 mm | 0,03 mm | 0,03 mm | 6 Bar | 35400 N | 350 Nm |

FUERZAS DE MECANIZADO / FORZE DI LAVORO

| Carga max. Estática axial Max. spinta assiale | Max. presión Tangencial Max. forza tangenziale | Max. momento volteo Max. coppia ribaltante |
|--|---|---|
| 30 kN | 2000 Nm | 8000 Nm |



CARGA MAX. / CARICHI MAX. TRASPORTABILI

| Carga max. Axis Horizontal Ad asse orizzontale | Momento max. de inercia Momento di inerzia max. |
|---|--|
| 900 Kg | 100 kgm ² |

