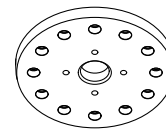


Platos divisores Tavole rotanti

 PESO

38 Kg



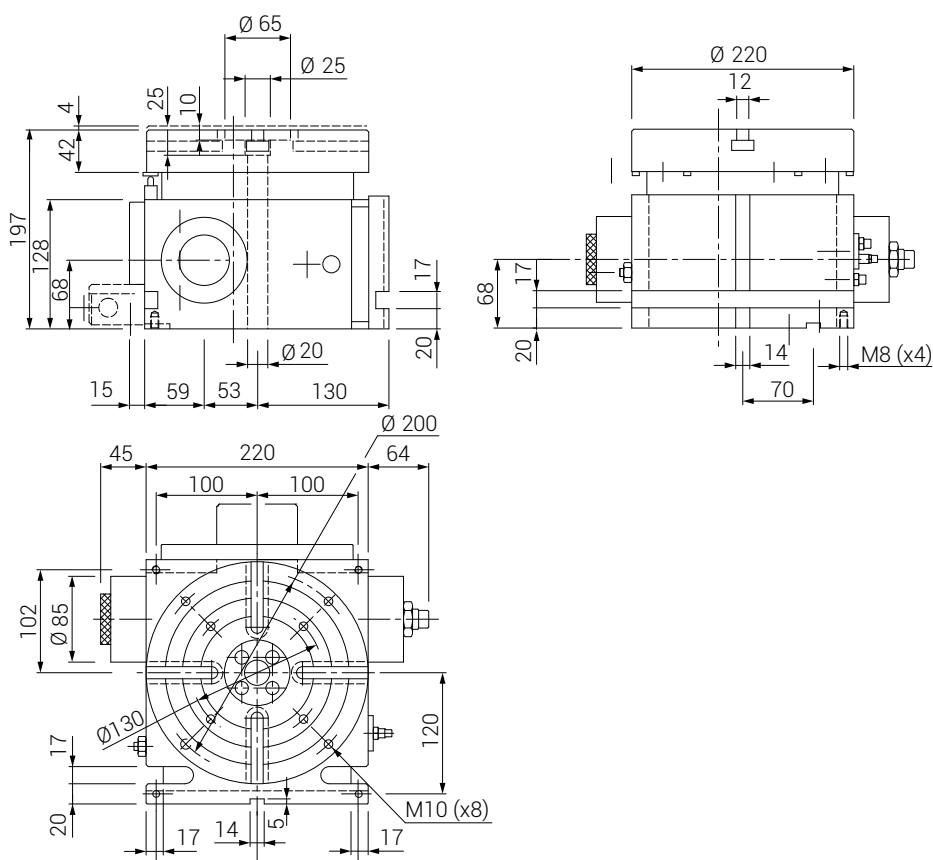
EJE HORIZONTAL
ASSE ORIZZONTALE

P = NEUMÁTICO /
con válvulas interna
PNEUMATICA /
con valvole interne

DIVISIONES CON DOS PINS CÓNICOS
DIVISIONI CON DUE PERNIPIATTO
D24 = 3.4.6.8.12.24

PLATO CON RANURAS EN T
SCANALATURE A T SUL
PIATTO

TA 220 /P /D24 /T



CARACTERÍSTICAS / CARATTERISTICHE

Precisión Angular Precisione angolare	Sobre diámetro del plato Sul diametro tavola	Precisión de Planitud Planarità tavola	Precisión de Centraje Precisione centraggio	Presión de Trabajo Pressione d'esercizio	Fuerza de bloqueo Forza di bloccaggio	Impulso rotativo Coppia in rotazione
+/- 10 Arc sec	+/- 0,005 mm	0,02 mm	0,02 mm	6 - 8 Bar	4500 N	25 Nm

FUERZAS DE MECANIZADO / FORZE DI LAVORO

Carga max. Estática axial Max. spinta assiale	Max. presión Tangencial Max. forza tangenziale	Max. momento volteo Max. coppia ribaltante
15000 N	250 Nm	350 Nm



CARGA MAX. / CARICHI MAX. TRASPORTABILI

Carga max. Axis Horizontal Ad asse orizzontale	Momento max. de inercia Momento di inerzia max.
40 Kg 80 Nm	7,5 kgm ²

