

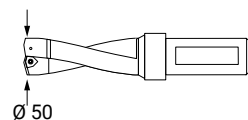
Unidades de mecanizado Mandrini motorizzati

CARGA AXIAL MAX.
CARICO ASSIALE MAX.

15000 N

PESO

90-100 Kg



VELOCIDAD HUSILLO / GIRI MANDRINO (50Hz)

A	160	
B	200	R6P
C	250	
D	300	
E	400	R4P
F	500	
G	600	
H	800	6P
I	1000	
J	1200	
K	1500	4P
L	1800	
M	2000	
N	2400	
O	3000	2P
P	3600	

CADENA CON
REDUCTOR
CATENA CON
RIDUTTORE

CORREA
DENTADA
CINGHIA
DENTATA

CAPACIDAD MÁXIMA
EN ACERO R=60
CAPACITÀ MASSIMA
SU ACCIAIO R=60

Ø 50

MOTOR ISO 40 / MOTORE ISO 40

207	=	100	-	3 kW	2P
407	=	100	-	2.2 kW	4P
609	=	112	-	2.2 kW	6P

MOTOR ISO 50 / MOTORE ISO 50

209	=	132	-	5.5 kW	2P
410	=	132	-	5.5 kW	4P
611	=	132	-	4 kW	6P

Tamaño máximo 132 / Grandezza massima 132

DX 38 /.. /.. /.. /..

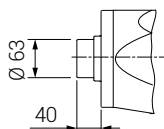
HUSILLO MANDRINO

P = HSK 63 A
Q = HSK 63 C
T = ISO 40 DIN 2079
U = ISO 50 DIN 2079

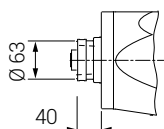
RODAMIENTOS / CUSCINETTI

RC = Rodillos cónicos / Rulli conici
CO = Contacto oblicuos / Contatti obliqui

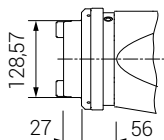
P



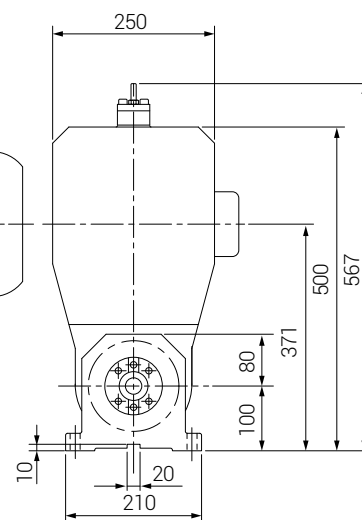
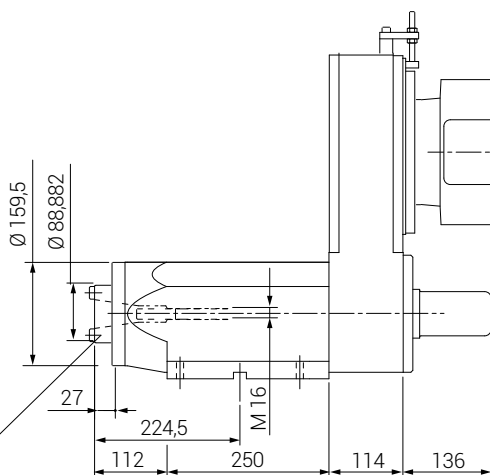
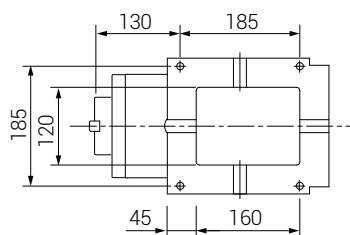
Q



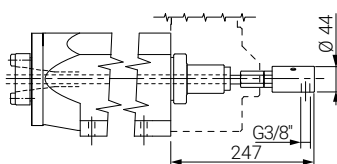
U



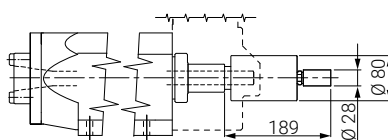
T



DISPOSITIVO DE REFRIGERACIÓN
DISPOSITIVO DI REFRIGERAZIONE



DESBLOQUEO HIDRÁULICO
SBLOCCAGGIO IDRAULICO



DESBLOQUEO NEUMÁTICO
SBLOCCAGGIO PNEUMATICO

