

Unidades de mecanizado Mandrini motorizzati



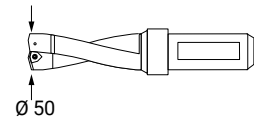
CARGA AXIAL MAX.
CARICO ASSIALE MAX.

25000 N



PESO

190 Kg



VELOCIDAD HUSILLO / GIRI MANDRINO (50Hz)

A	160	
B	200	R6P
C	250	
D	300	
E	400	R4P
F	500	
G	600	
H	800	6P
I	1000	
J	1200	
K	1500	4P
L	1800	
M	2000	
N	2400	
O	3000	2P
P	3600	

CADENA CON REDUCTOR
CATENA CON RIDUTTORE

CORREA DENTADA
CINGHIA DENTATA

CAPACIDAD EN ACERO R=60

CAPACITÀ SU ACCIAIO R=60
Ø 50

MOTOR / MOTORE

213 = 132 - 7.5 kW 2P

412 = 132 - 7.5 kW 4P

611 = 132 - 5.5 kW 6P

Tamaño máximo 180 / Grandezza massima 180

HUSILLO MANDRINO

P = HSK 63 A

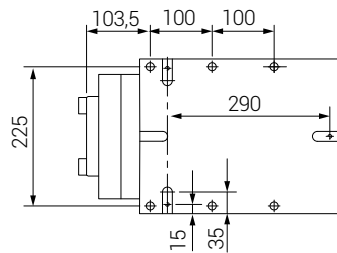
U = ISO 50 DIN 2079

DX 58 /.. /.. /.. /..

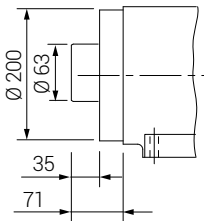
RODAMIENTOS / CUSCINETTI

RC = Rodillos cónicos / Rulli conici

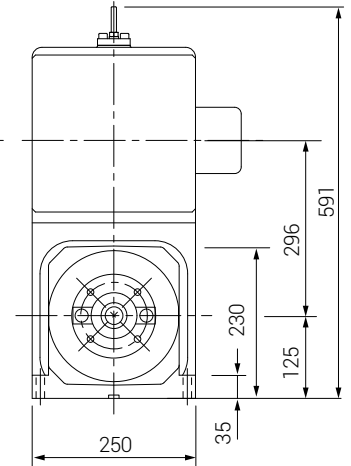
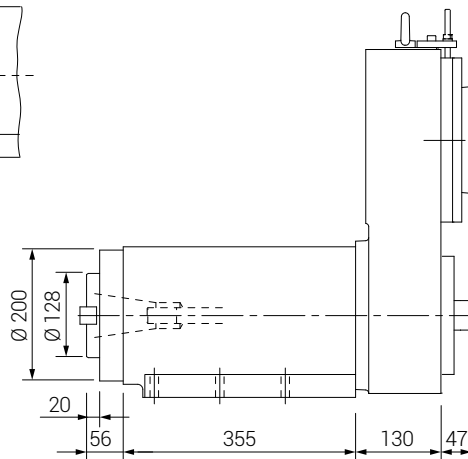
CO = Contacto oblicuos / Contatti obliqui



P



U



DISPOSITIVO DE REFRIGERACIÓN
DISPOSITIVO DI REFRIGERAZIONE

DESBLOQUEO HIDRÁULICO
SBLOCCAGGIO IDRAULICO

DESBLOQUEO NEUMÁTICO
SBLOCCAGGIO PNEUMATICO

