

Unidades de mecanizado Mandrini motorizzati



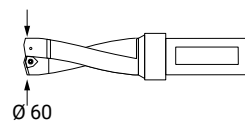
CARGA AXIAL MAX.
CARICO ASSIALE MAX.

40000 N



PESO

625 Kg



Ø 60

VELOCIDAD HUSILLO / GIRI MANDRINO (50Hz)

G	600	
H	800	6P
I	1000	
J	1200	
K	1500	4P
L	1800	
M	2000	
N	2400	
O	3000	2P
P	3600	

CORREA
DENTADA
CINGHIA
DENTATA

CAPACIDAD
EN ACERO R=60
CAPACITÀ
SU ACCIAIO R=60
Ø 60

MOTOR / MOTORE

210 = 180 - 22 kW 2P

411 = 180 - 18 kW 4P

612 = 180 - 15 kW 6P

Tamaño máximo 180 / Grandezza massima 180

HUSILLO MANDRINO

U = ISO 50 DIN 2079

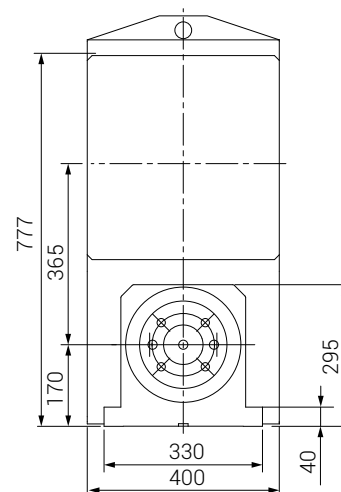
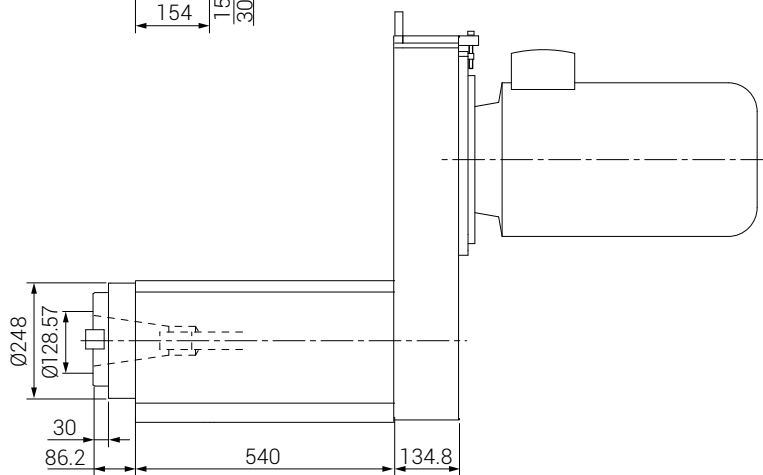
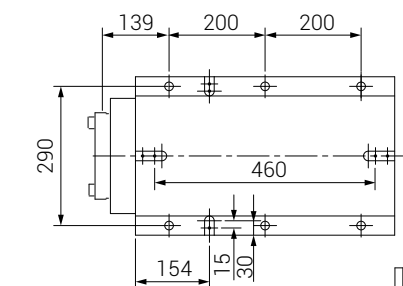
DX 88 /.. /.. /.. /..

RODAMIENTOS / CUSCINETTI

RC = Rodillos cónicos / Rulli conici

CO = Contacto oblicuos / Contatti obliqui

U



DISPOSITIVO DE REFRIGERACIÓN DISPOSITIVO DI REFRIGERAZIONE

