

Unidades de mecanizado CNC Unità operatrici CNC



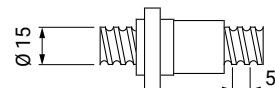
EMPUJE
SPINTA

1500 N



PESO

20-30 Kg



CAPACIDAD EN ACERO R=60
CAPACITÀ SU ACCIAIO R=60

Ø 10 / M12

CARRERA
CORSA

60 mm
130 mm

HUSILLO
MANDRINO

A = B12 DIN 238
F = DIN 55058 Ø 16
L = ER20

VELOCIDAD HUSILLO / GIRI MANDRINO (50Hz)

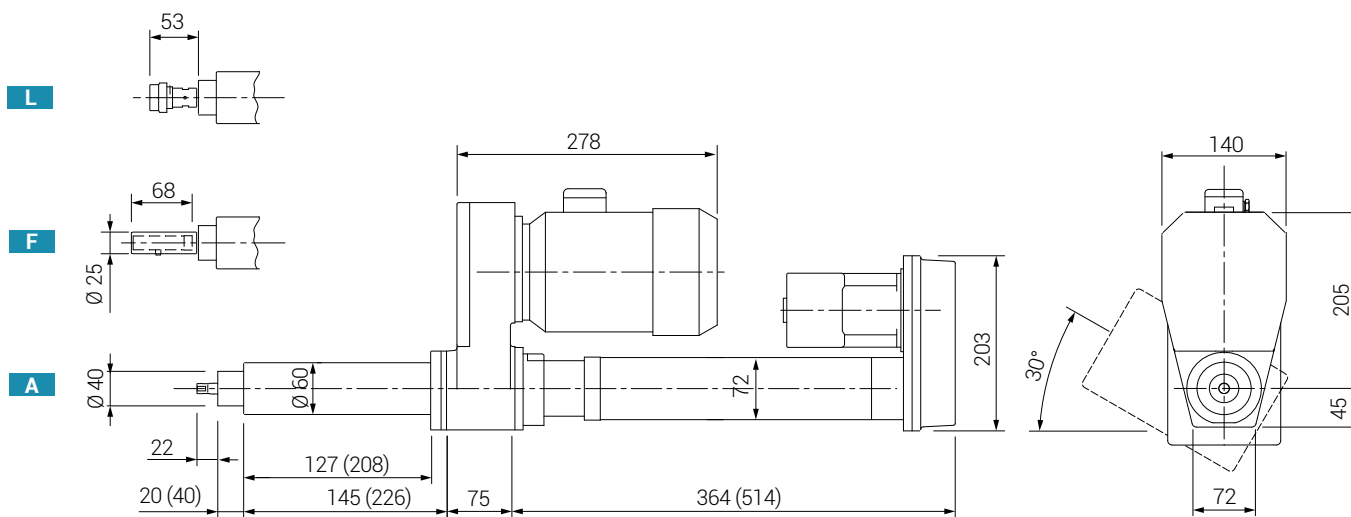
E	400	6P	CADENA CATENA
F	500		
G	600		
H	800	6P	
I	1000		
J	1200		
K	1500	4P	CORREA DENTADA CINGHIA DENTATA
L	1800		
M	2000		
N	2400		
O	3000	2P	
P	3600		
Q	4000		
R	4500		
S	5400		
T	6400	2P	CORREA POLY - V CINGHIA POLY - V
U	7500		
V	8400		

DXE 10 /.. /.. /.. /..

MOTOR / MOTORE

203	=	80	-	0,75 kW	2P
403	=	80	-	0,55 kW	4P
604	=	80	-	0,55 kW	6P

Tamaño máximo 80 / Grandezza massima 80



Dimensiones entres paréntesis () = carrera 130 / Quote tra parentesi () = corsa 130

ACCESORIOS

(Página 40)

- Cabezales multihusillo
- Adaptación del motor servo
- Adaptación del motor del husillo
- Para los soportes, ver imágenes en 3D

ACCESSORI

(Pagina 40)

- Teste multiple
- Predisposizione per motore avanzamento
- Predisposizione per motore rotazione mandrino
- Per i supporti, vedere le immagini 3D

