

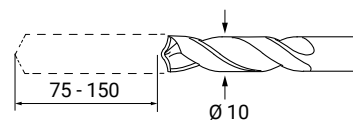
Unidades de taladrar electropneumática Foratrici elettro-pneumatiche

 EMPUJE
SPINTA

1350 N

 PESO

16-21 Kg



CAPACIDAD EN ACERO R=60
CAPACITÀ FORATURA ACCIAIO R=60

Ø 10

CARRERA
CORSA

75 mm
150 mm

HUSILLO
MANDRINO

A = B12 DIN 238
F = DIN 55058 Ø 16
L = ER20

VELOCIDAD HUSILLO / GIRI MANDRINO (50Hz)

E	400	6P	CADENA CATENA
F	500		
G	600		
H	800	6P	
I	1000		
J	1200		
K	1500	4P	CORREA DENTADA CINGHIA DENTATA
L	1800		
M	2000		
N	2400		
O	3000	2P	
P	3600		
Q	4000		
R	4500		
S	5400		
T	6400	2P	CORREA POLY - V CINGHIA POLY - V
U	7500		
V	8400		

DXP 10 /.. /.. /.. /.. /..

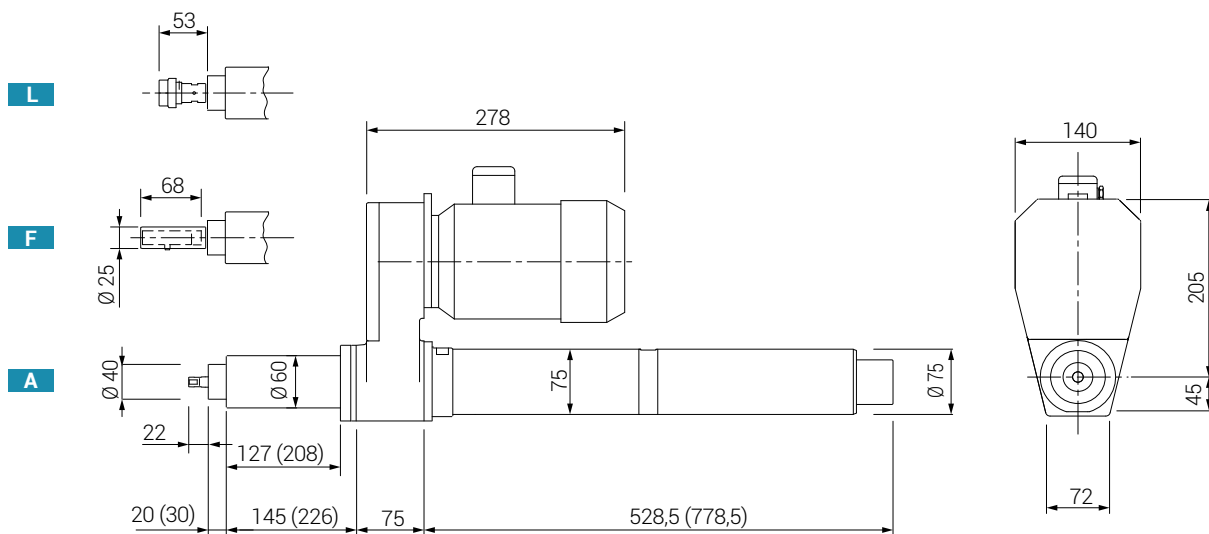
MOTOR / MOTORE

203	=	80	-	0,75 kW	2P
403	=	80	-	0,55 kW	4P
604	=	80	-	0,55 kW	6P

Tamaño máximo 80 / Grandezza massima 80

FRENO HIDRÁULICO / FRENO IDRAULICO

HF50 = CARRERA / CORSA 50 mm
HF75 = CARRERA / CORSA 75 mm
HF100 = CARRERA / CORSA 100 mm



Dimensiones entres paréntesis () = carrera 150 / Quote tra parentesi () = corsa 150

ACCESORIOS

(Página 40)

- Cabezales multihusillo
- Freno con control de intermitencias para descargo de virutas
- Para los soportes, ver imágenes en 3D

ACCESSORI

(Pagina 40)

- Teste multiple
- Freno scaricatruciolo
- Per i supporti, vedere le immagini 3D

