

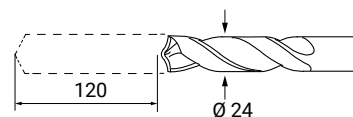
Unidades de taladrar electroneumática Foratrici elettro-pneumatiche

 EMPUJE
SPINTA

5500 N

 PESO

85 Kg



CAPACIDAD EN ACERO R=60
CAPACITÀ FORATURA ACCIAIO R=60

Ø 24

CARRERA
CORSA

120 mm

HUSILLO
MANDRINO

H1 = DIN 55058 Ø 28
S = ISO 30

VELOCIDAD HUSILLO / GIRI MANDRINO (50Hz)

D	300	R6P	CADENA CON REDUCTOR CATENA CON RIDUTTORE
E	400		CADENA CATENA
F	500	6P	
G	600		
H	800	6P	
I	1000		
J	1200		
K	1500	4P	CORREA DENTADA CINGHIA DENTATA
L	1800		
M	2000		
N	2400		
O	3000	2P	
P	3600		
Q	4000		

DXP 24 /120 /.. /.. /.. /..

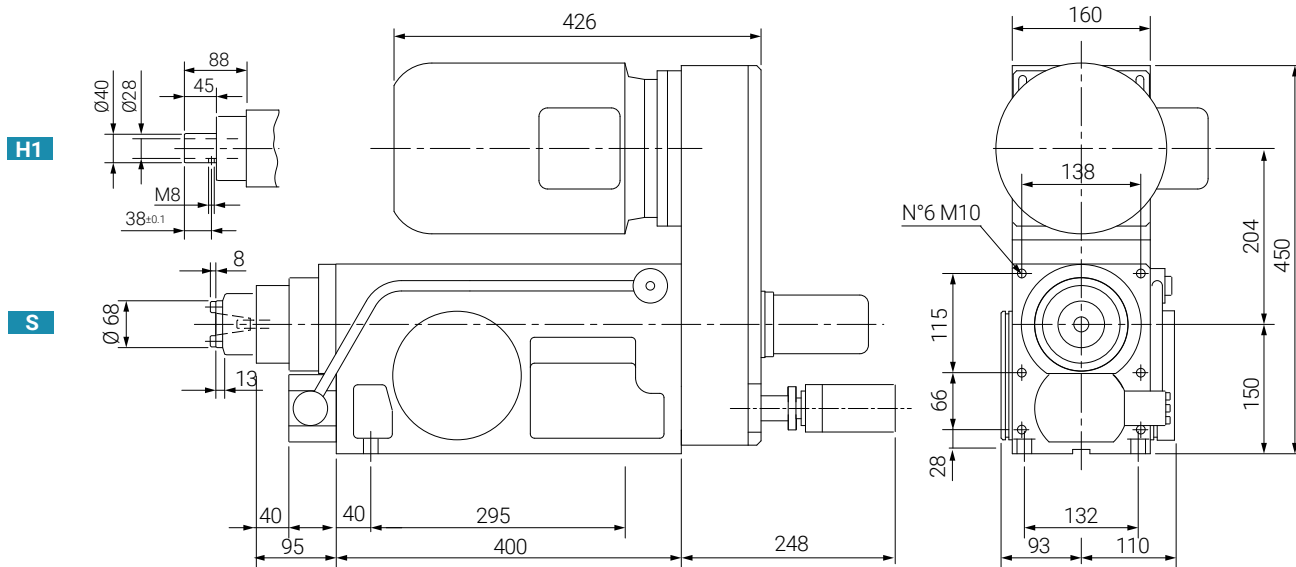
MOTOR / MOTORE

207	=	100	-	3 kW	2P
407	=	100	-	2,2 kW	4P
609	=	112	-	2,2 kW	6P

Tamaño máximo 112 / Grandezza massima 112

FRENO HIDRÁULICO / FRENO IDRAULICO

HF100 = CARRERA / CORSA 100 mm



ACCESORIOS

- Rodamientos de rodillos cónicos
- Cabezales multihusillo
- Freno con control de intermitencias para descargo de virutas

ACCESSORI

- Cuscinetti a rulli conici
- Teste multiple
- Freno scaricatruciolo