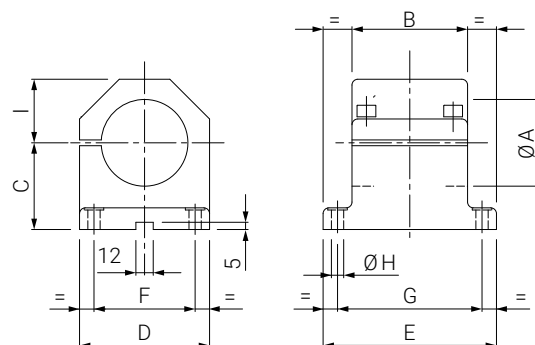


Soportes standard Supporti standard

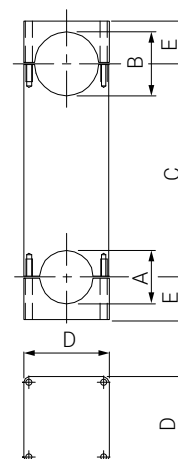
BASE BASE

	A	B	C	D	E	F	G	H	I
F60	60	80	60	90	120	70	100	9	40
F85	85	100	85	125	150	100	125	11	55



SOPORTE PARALELO SUPPORTO PARALLELO

	A	B	C	D	E
EBPE85.60	60	85	200	110	55
EBPE85.85	85	85	200	110	55



SOPORTE EN CRUZ SUPPORTO INCROCIATO

	A	B	C	D	E
EBIE85.60	60	85	200	110	55
EBIE85.85	85	85	200	110	55

