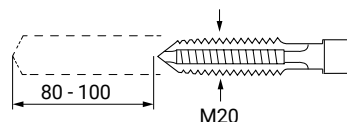


Unidades de roscar Maschiatrici

 PATRÓN
PATRONA

 PESO

36-40 Kg



CAPACIDAD ROSCAR EN ACERO R=60
CAPACITÀ DI MASCHIATURA R=60

M20

CARRERA CON HUSILLO PATRÓN
CORSA CON PATRONA

80 mm
100 mm

HUSILLO
MANDRINO

B = B18 DIN 238
D = MORSE 2
H = DIN 55058 Ø 28
N = ER32

VELOCIDAD HUSILLO / GIRI MANDRINO (50Hz)

A	160		
B	200	R6P	CADENA CON REDUCTOR
C	250		CATENA CON RIDUTTORE
D	300		
E	400		CADENA CATENA
F	500	6P	
G	600		
H	800	6P	
I	1000		
J	1200		CORREA DENTADA
K	1500	4P	CINGHIA DENTATA
L	1800		
M	2000		

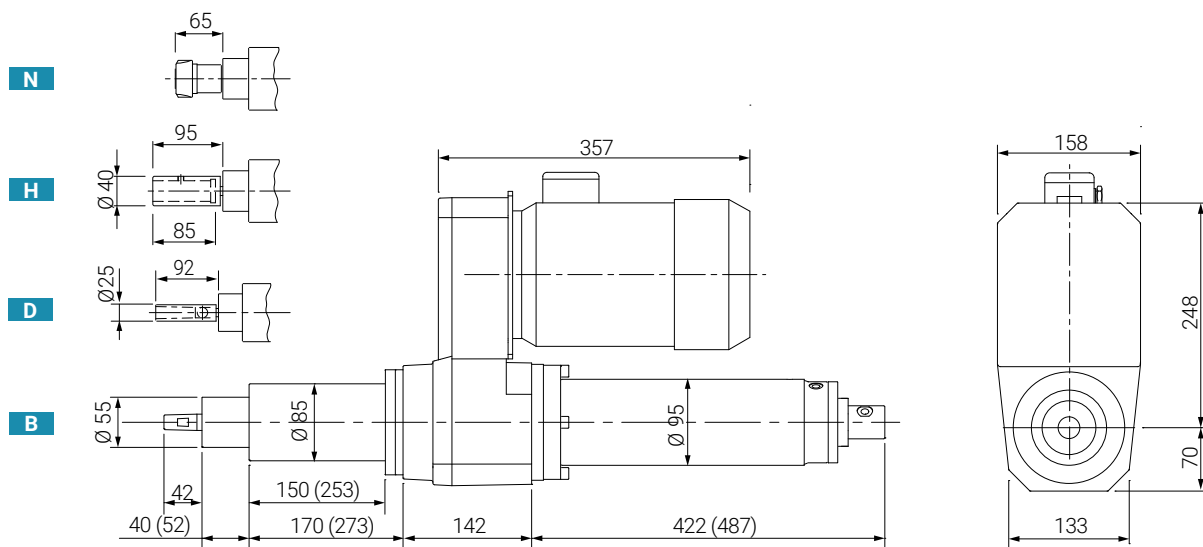
TX 20 /.. /.. /.. /.. /*

MOTOR / MOTORE

406 = 90 - 1,50 kW 4P
606 = 90 - 1,10 kW 6P

Tamaño máximo 112 / Grandezza massima 112

PASO HUSILLO PATRÓN
PASSO PATRONA



Dimensiones entres paréntesis () = carrera 100 / Quote tra parentesi () = corsa 100

ACCESORIOS

(Página 40)

- Cabezales multihusillo
- Motor freno según pedido
- Para los soportes, ver imágenes en 3D

ACCESSORI

(Pagina 40)

- Teste multiple
- Motore autofrenante su richiesta
- Per i supporti, vedere le immagini 3D

