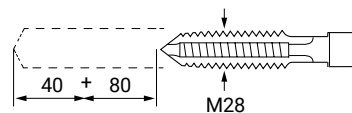


Unidades de roscar Maschiatrici

 PATRÓN
PATRONA

 PESO

98 Kg



CAPACIDAD ROSCAR EN ACERO R=60
CAPACITÀ DI MASCHIATURA R=60

M28

CARRERA RAPIDA
CORSA RAPIDA

80 mm

CARRERA DE ROSCAR
MASCHIATURA

40 mm

HUSILLO
MANDRINO

H2 = DIN 55058 Ø 28

I = DIN 55058 Ø 36

VELOCIDAD HUSILLO / GIRI MANDRINO (50Hz)

A2	100	
A	160	
B	200	6P
D	300	
F	500	
G	600	4P

CORREA
DENTADA
CINGHIA
DENTATA

TX 28 /120 /.. /.. /.. /*

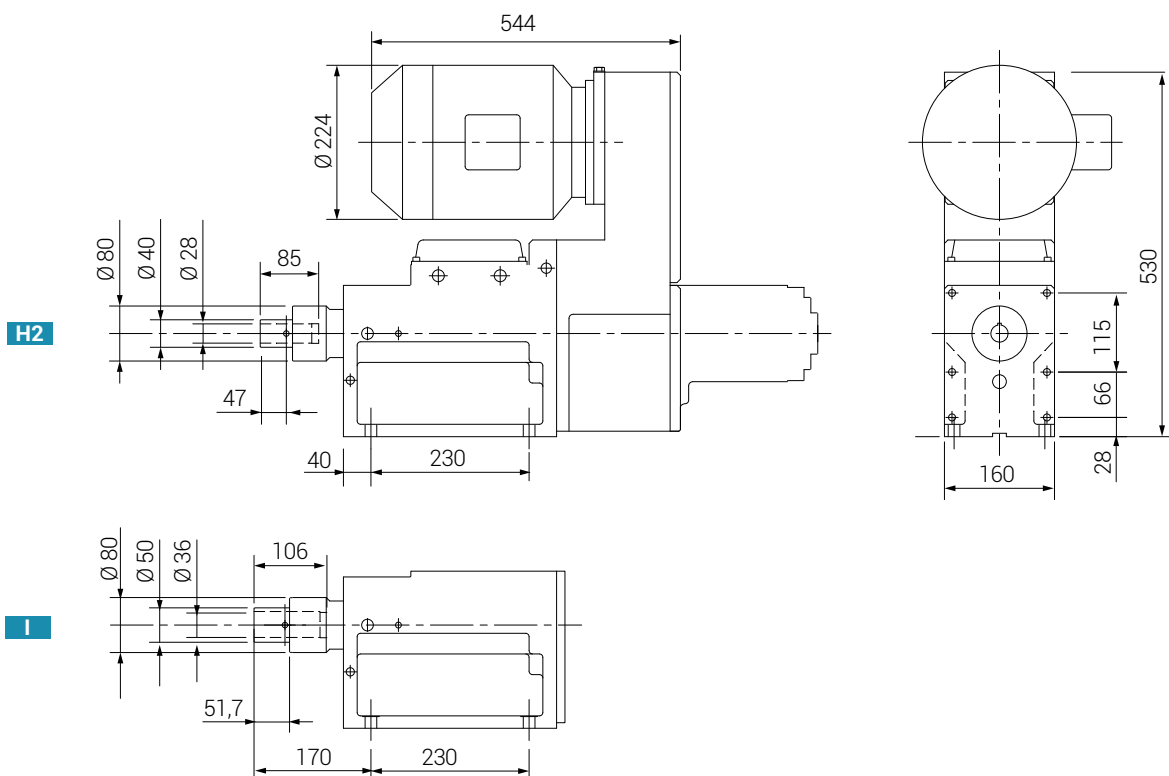
MOTOR / MOTORE

408 = 100 - 3,00 kW 4P

609 = 112 - 2,20 kW 6P

Tamaño máximo 112 / Grandezza massima 112

PASO HUSILLO PATRÓN
PASSO PATRONA



ACCESORIOS

- Cabezales multihusillo
- Motor freno según pedido

ACCESSORI

- Teste multiple
- Motore autofrenante su richiesta