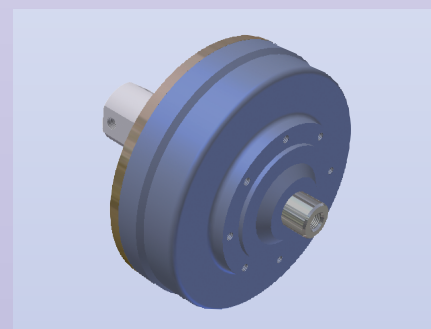


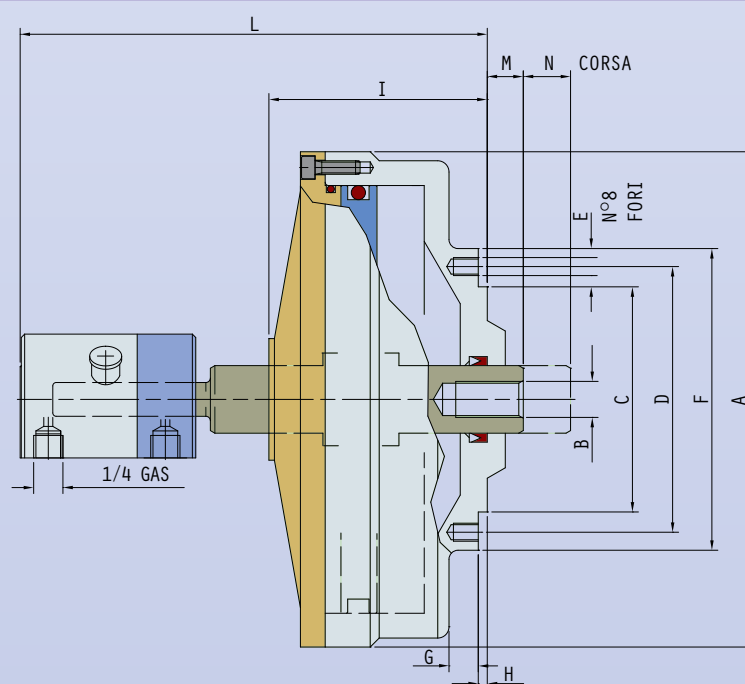
● **Serie B**
Senza passaggio barra

- Cilindri rotanti pneumatici senza passaggio barra
- Camera semplice a doppio effetto
- Distributore incorporato
- Piastra controllo corsa (vedi pag. 66)

Gli stessi cilindri possono essere forniti con valvole di sicurezza pneumatica (vedi pag. 66)



		BA	BB	BC	BD
Ø Pistone	mm	102	155	190	250
Superficie spinta	cm ²	68	168	248	435
Pressione max	bar	7	7	7	7
Velocità max	rpm	2500	2500	2000	1800
Peso	kg	2.3	5	9.7	14
Flangia	Rif.	200	209	215	220



		BA	BB	BC	BD
A	mm	120	182	220	280
B	mm	M12x1.5	M16x1.5	M16x1.5	M16x1.5
Cg6	mm	90	75	100	100
D	mm	110	96	118	118
E	mm	M6	M8	M8	M8
F	mm	—	116	134	145
G	mm	—	17	13	10
H	mm	3	4	4	4
I	mm	72	95	105	105
L	mm	168	195	214	214
M	mm	5	5	6	6
N	mm	13	19	21	21