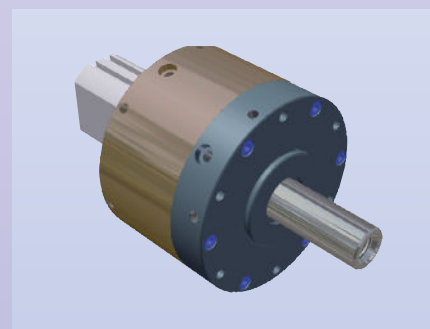
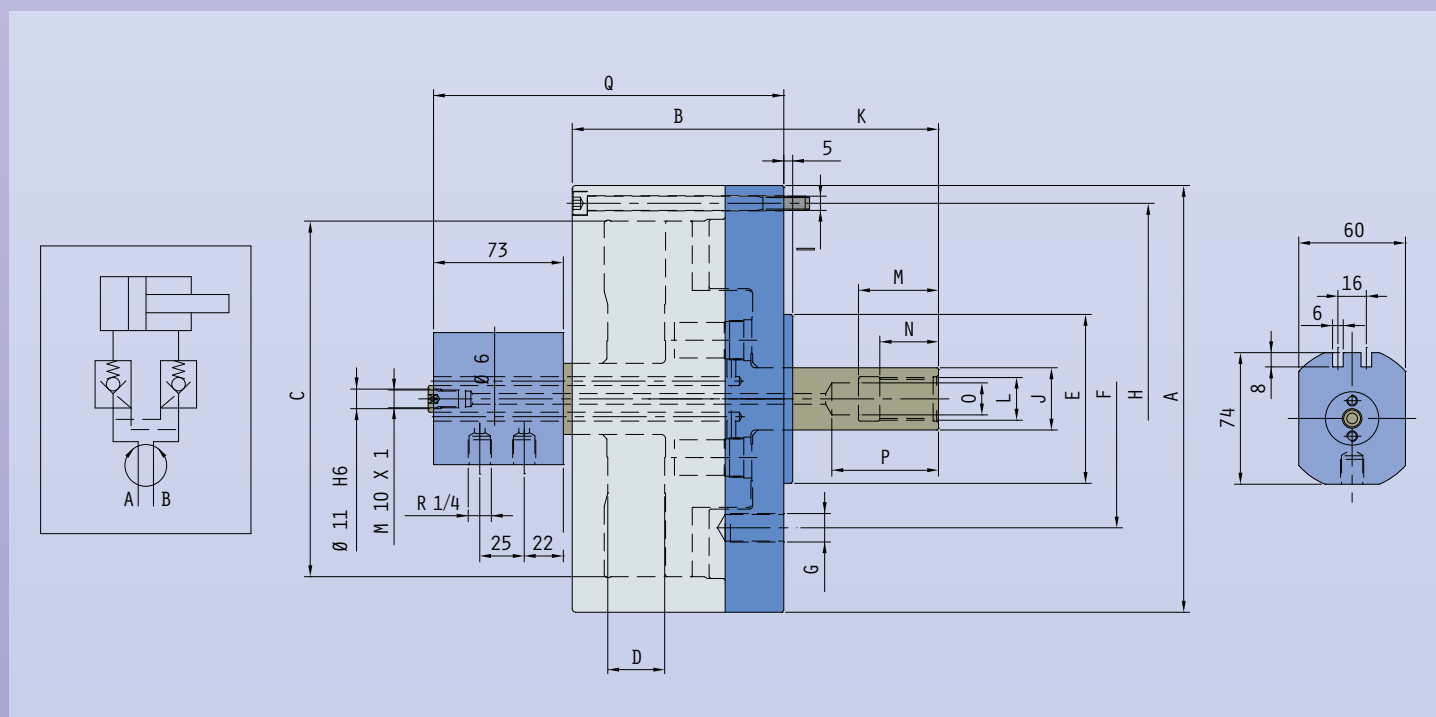


● **Serie BHS**
Alta velocità di rotazione

- Cilindri pneumatici per altissime velocità di rotazione
- Passaggio refrigerante
- Valvole di sicurezza
- Predisposto per controllo corsa



		G33BHS130	G33BHS150	G33BHS200
Area pistone spinta	cm ²	120	164	301
Area pistone trazione	cm ²	123	167	304
Velocità max	rpm	4500	4500	4500
Pressione max	bar	8	8	8
Forza max spinta	N	9100	12450	22900
Forza max trazione	N	9300	12700	23000
Massa	kg	9	12	17.5



		G33BHS130	G33BHS150	G33BHS200
A	mm	170	190	240
B	mm	119	119	119
C	mm	130	150	200
D (Corsa)	mm	32	32	32
E -0.01/-0.02	mm	80	95	95
F	mm	—	—	145
G	mm	—	—	4x M6
H	mm	150	170	220
I	mm	6x M8	6x M8	6x M8
J	mm	35	35	35
K (Min / Max)	mm	55 / 87	55 / 87	55 / 87
L	mm	M24	M24	M24
M	mm	45	45	45
N	mm	33	33	33
OH8	mm	18	18	18
P	mm	60	60	60
Q (Min / Max)	mm	5 / 37	5 / 37	5 / 37