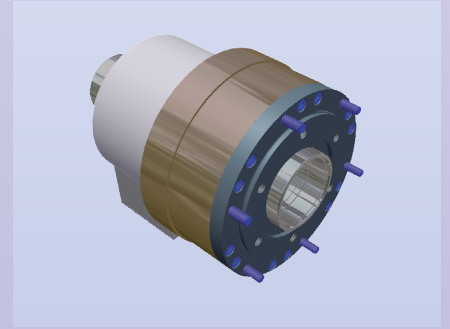


● **Serie XT**  
**Extra compatto**

- Cilindro idraulico rotante
- Grande passaggio barra
- Carter recupero refrigerante
- Con valvole di sicurezza
- Gruppo controllo corsa del pistone
- Per altissima velocità di rotazione
- Lunghezza e momento di inerzia ridotti



		<b>XT 36-100</b>	<b>XT 46-100</b>	<b>XT 52-148</b>	<b>XT 67-198</b>	<b>XT 76-198</b>	<b>XTL 91-252</b>
Area pistone	cm <sup>2</sup>	Spinta 100 Trazione 89	Spinta 100 Trazione 89	Spinta 148 Trazione 138	Spinta 198 Trazione 183	Spinta 198 Trazione 183	Spinta 252 Trazione 234
Max pressione	bar	40	40	40	40	40	40
Trazione massima	daN	320	320	410	658	658	840
Velocità massima	rpm	8000	8000	6500	5500	5500	3800
Massa	kg	9	9	13	18.7	18.7	33
Momento d'inerzia	kg.m <sup>2</sup>	0.071	0.071	0.129	0.251	0.251	0.61
Drenaggio	a 30 bar mm	3	3	3.8	4.1	4.1	4.5

