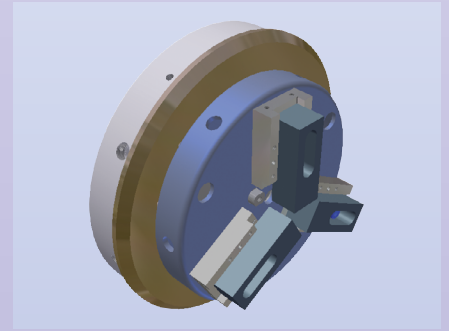


● **Serie O - 3 griffe**

- Sistema di presa tramite corpo membrana elastico senza alcun scorrimento interno
- Corsoi solidali al corpo stesso
- Altissima precisione di presa e concentricità
- Ripetibilità inferiore a 0.005mm
- I corsoi tipo "A1" sono con registrazione esterna
- Cilindro pneumatico incorporato e collettore esterno



	A1 h6	B1	C1	D1	E1	F1	A2 H6	B2	C2	D2	E2	F2	G	H	I	L	M	N	H7	O	P	Q	Sezione di spinta	Pressione	Peso	Morsetto
	mm	mm	mm	mm	mm	mm	mm	mm	mm	mm	mm	mm	mm	mm	mm	mm	mm	mm	mm	mm	mm	mm	cm ²	bar	kg	Rif.
OA	15	62	25	25	M8	30	—	—	—	—	—	—	270	75	270	200	6xM8	170	4	50	G1/8"	226	6	22	1584	
OB	15	40	15	15	M6	25	—	—	—	—	—	—	200	73	270	170	6xM8	150	4	50	G1/8"	157	6	18.5	1923	
OC	—	—	—	—	—	—	20	43	15	—	M6	11	150	77	198	124	6xM8	140	3	25	G1/8"	87	6	13	1583	

